

Beskrivelse

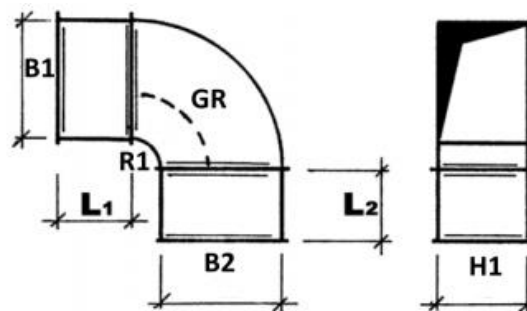
Kanalbøjning
 Bøjning med rund ryg
 Lededeplade isættes ved mål over 800 mm

Montage og vedligehold

Inden montage tjekkes alle dele eksempelvis tætningslister.
 Eventuelle urenheder fjernes

Vedligeholdes udvendigt ved at rengøre med egnet redskab;
 kost, støvsuger eller klud.

Det anbefales jævnligt at kontrollere fittings og rør indvendigt
 og om nødvendigt rengøre disse for at undgå støv og skidt.



Bestilling - eksempel

	FB	B1: 500	H1: 300	B2: 500	R:100	45°	S1: LS	S2: LS	L1:100	L2:250
Produkt										
B1										
H1										
B2										
R1										
Grader										
S1										
S2										
L1										
L2										

